

## WIRUS Fingerklemmschutz

Sehr geehrte Geschäftspartner,

jeder von uns hat sicher schon unangenehme Erfahrungen durch eine Quetschung oder das Einklemmen der Finger gemacht. Dies kann nicht nur große Schmerzen verursachen, sondern unter Umständen auch bleibende körperliche Schäden nach sich ziehen. Überall dort wo bewegliche Teile passgenau ineinander greifen, besteht grundsätzlich die Gefahr des Einquetschens oder Einklemmens von Körperteilen.

In den Unfallverhütungsvorschriften der gesetzlichen Unfallversicherung sowie in den Richtlinien für Kindergärten wird dieser Gefahr leider nur teilweise Rechnung getragen, indem entsprechend gerundete bzw. gefaste Kanten vorgeschrieben sind.



### ► Unfallverhütungsvorschrift Schulen vom Mai 2001 mit Durchführungshinweisen vom Juli 2007

Zu § 11 Abs. 1:

Verletzungsgefahren werden vermieden, wenn Kanten, Ecken und Haken von festen und beweglichen Einrichtungsgegenständen entweder gerundet (Radius >2 mm) oder entsprechend gefast sind. Garderobenhaken sind gerundet auszuführen oder abzuschirmen.



### ► Richtlinien für Kindergärten – Bau und Ausrüstung – Ausgabe Oktober 1992 Aktualisierte Fassung März 2001

2.1 Allgemeine Anforderungen

2.1.1 Ecken und Kanten an Bauteilen und Einrichtungsgegenständen müssen abgerundet (Radius  $r > 2$  mm) oder entsprechend stark gefast sein. Dies gilt für Begrenzungsmauern, Randsteine von Beeten, Bänke, Treppenstufen, Wände, Stützen, Türen, Heizkörper einschließlich Armaturen, Schränke, Ablagen, Tische, Stühle, Tafeln, Kunstobjekte, usw.

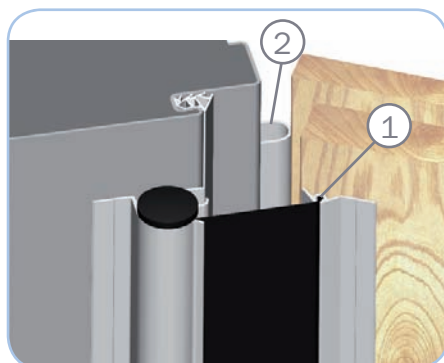
Eine spezielle Vorschrift für die Anwendung von Fingerklemmschutzvorrichtungen findet sich in der EN 18650-2 für Automatische Türsysteme.

4.4 Absicherung von Gefahrenstellen

4.4.1 Allgemeines

Automatische Türsysteme sind so auszulegen, dass bei Öffnungs- und Schließbewegungen Gefährdungen durch Quetschen, Scheren, Anstoßen und Einziehen vermieden oder abgesichert werden, z.B. durch: - trennende Schutzeinrichtungen.

Für möglichst optimalen Schutz und Unfallverhütung bietet WIRUS Türen ab sofort beide Schutzmöglichkeiten an - sowohl die ausreichend gerundeten Türkanten mit unverdecktem Anleimer als auch die trennende Schutzeinrichtung in Form eines „Fingerklemmschutzes“.



Der **WIRUS Fingerklemmschutz** besteht aus zwei Elementen:  
Technische Details für gefälzte und stumpfe Türen im Online-Kompodium Blatt G4 5.61 und S4 5.61

- ① Selbstständig aufspannendes flexibles Rollo, das auf der Schließseite den Spalt zwischen Tür und Zarge abdeckt
- ② Hochwertiges Kunststoff-Schutzprofil auf der Bandseite, das ein Einklemmen zwischen Tür und Zarge von der Öffnungsseite aus verhindert.

Gehen Sie auf Nr. Sicher - mit dem WIRUS Fingerklemmschutz!